



# R735

S  
E  
R  
I  
E  
S

 **35 Ton /Gün Küp Şeker Üretim Tesisi**

 Cube Sugar Production And Packaging Line



## Kapasite

- 35.000 kutu / 24 saat

## Üretilen Paket Ağırlığı

- 1 kg

## Tesis Boyutları

### Tesis Uzunluğu

- Min. 60 - 65 metre

### Tesis Genişliği

- Min. 10 - 12 metre

### Tesis Yüksekliği

- Min 5 metre

## Kurulu Elektrik Gücü

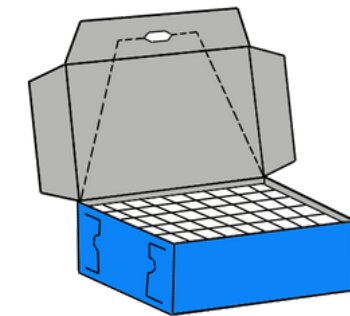
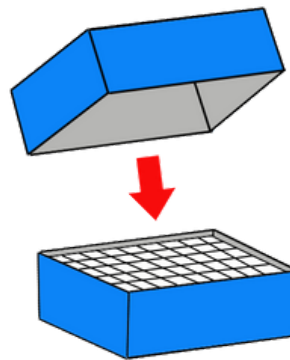
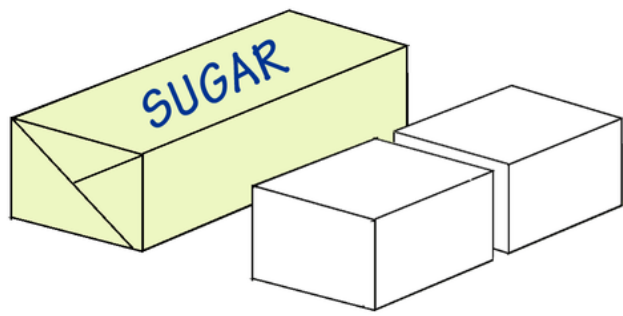
- 180 kW

## Ortalama Elektrik Gücü

- 6 kW

## Basınçlı Hava Tüketimi

- 6 - 8 bar 200 NI/dak



Dokunmatik Ekran Kontrolü



Ekonomik



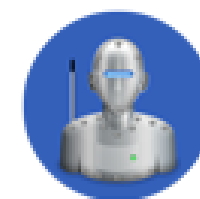
Minimum Operatör Gereksinimi



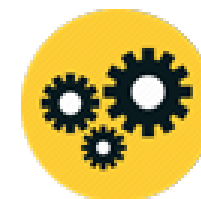
Hassasiyet



Hızlı



Tam Otomatik Çalışma



Minimum Servis Yedek Parça Gereksinimi



Paslanmaz AISI 304 Kaliteli Ekipman ve Gövde